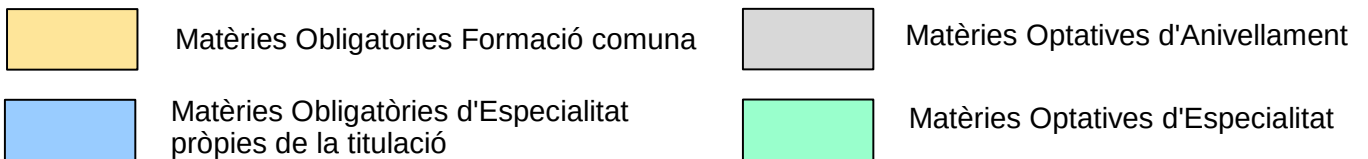
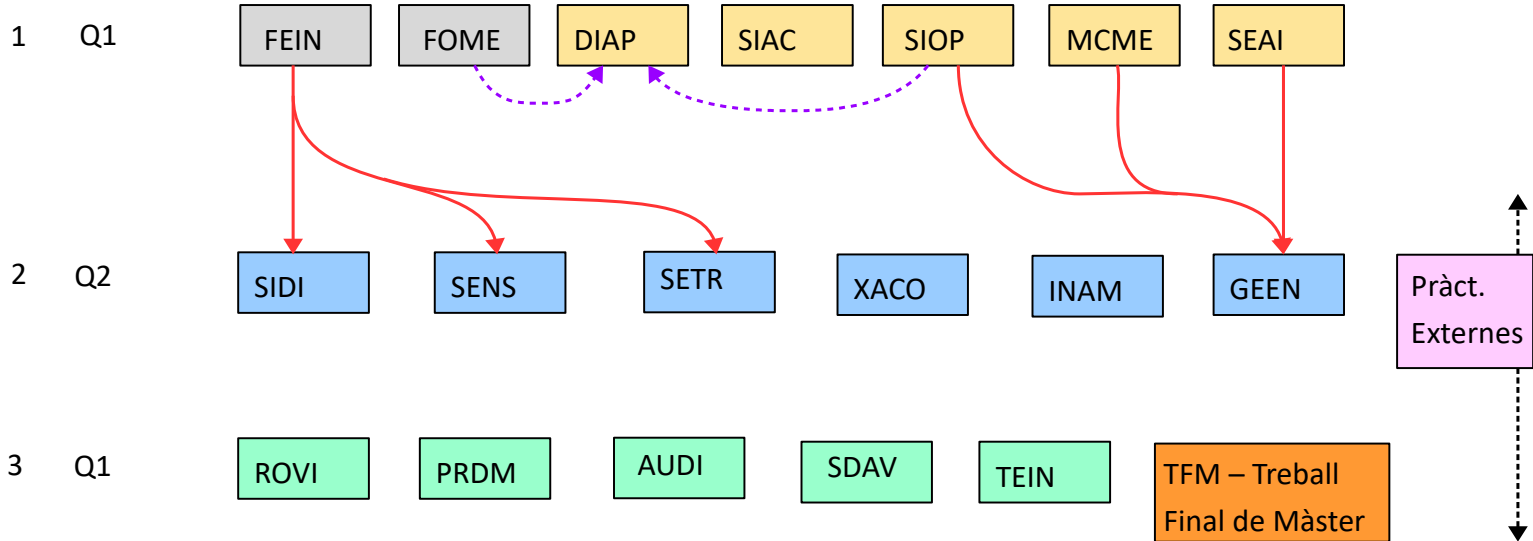




MÀSTER UNIVERSITARI EN ENGINYERIA DE SISTEMES AUTOMÀTICS I

ELECTRÒNICA INDUSTRIAL - MUESAEI

Curs Quadrimestre
de docència



- A  B Per matricular "B" es recomana haver superat "A"
- A  B Per matricular "B" es recomana matricular també o haver superat "A"